



Part No.

G72NUC2
G72NCC2

G72NUC5
G72NCC5



Instructions



EN ENGLISH

ES ESPAÑOL

FR FRANÇAIS

DE DEUTSCH

IT ITALIANO

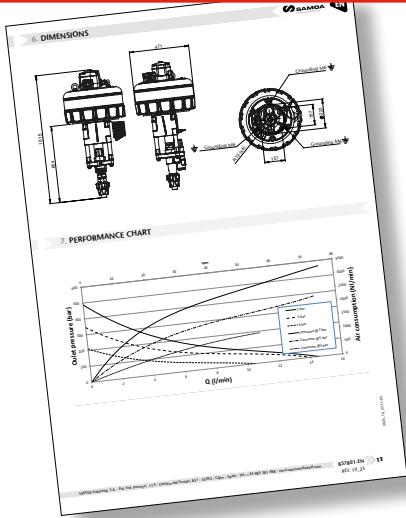
RU ИНСТРУКЦИИ



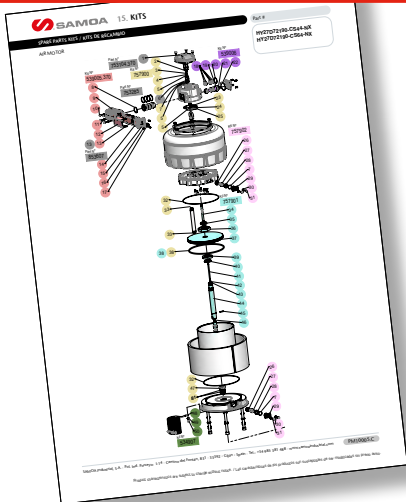
GIANT JET 72-190

2026_05_12:16:05

Main Instruction Book Includes All Languages



Maintenance Spare Parts Kits



2026_05_12-16:05



Instruction books By Language Requested

EN
INSTRUCTIONS



ES
INSTRUCCIONES



FR
INSTRUCTIONS



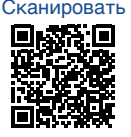
DE
BEDIENUNGS-
ANLEITUNG



IT
ISTRUZIONI



RU
ИНСТРУКЦИИ



WARNING / ADVERTENCIA / AVERTISSEMENT / WARNUNG / ATTENZIONE

Carefully read user manual and its warnings before using the equipment.

Lea atentamente el manual de instrucciones y sus advertencias antes de empezar a operar con el equipo.

Lisez attentivement le manuel d'instructions et les avertissements qu'il contient avant de commencer l'utilisation de l'appareil.

Lesen Sie das Benutzerhandbuch und die darin enthaltenen Warnhinweise sorgfältig durch, bevor Sie das Gerät benutzen.

Leggere attentamente il manuale d'uso e le relative avvertenze prima di utilizzare l'apparecchiatura.

**EC CONFORMITY DECLARATION / DECLARATION CE DE CONFORMIDAD
DÉCLARATION DE CONFORMITÉ CE / EG-KONFORMITÄTSEKLRÄRUN /
DICHIARAZIONE DI CONFORMITÀ CE**

EN



SAMOA INDUSTRIAL, S.A., Pol. Ind. Porceyo, I-14 · Camino del Fontán, 831 · 33392 - Gijón - Spain, declares that the product(s):
HY27D72190-CS64-NX, HY27D72190-CS44-NX conform(s) with the EU Directive(s):
2006/42/CE, 2014/34/EU

ES



SAMOA INDUSTRIAL, S.A., Pol. Ind. Porceyo, I-14 · Camino del Fontán, 831 · 33392 - Gijón - Espagne, déclare que le(s) produit(s):
HY27D72190-CS64-NX, HY27D72190-CS44-NX est(sont) conforme(s) à la (aux) directive(s) européenne(s):
2006/42/CE, 2014/34/EU

FR



SAMOA INDUSTRIAL, S.A., Pol. Ind. Porceyo, I-14 · Camino del Fontán, 831 · 33392 - Gijón - España, declara que el(los) producto(s):
HY27D72190-CS64-NX, HY27D72190-CS44-NX cumple(n) con la(s) Directiva(s) de la Unión Europea:
2006/42/CE, 2014/34/EU

DE



SAMOA INDUSTRIAL, S.A., Pol. Ind. Porceyo, I-14 · Camino del Fontán, 831 · 33392 - Gijón - Spanien, bestätigt hiermit, dass das (die) Produkt (e):
HY27D72190-CS64-NX, HY27D72190-CS44-NX der (den) EG-Richtlinie(n):
2006/42/CE, 2014/34/EU entspricht (entsprechen).

IT



SAMOA INDUSTRIAL, S.A., Pol. Ind. Porceyo, I-14 · Camino del Fontán, 831 · 33392 - Gijón - Spagna, dichiara che i prodotti:
HY27D72190-CS64-NX, HY27D72190-CS44-NX conforme/i alla/e Direttiva/e UE:
2006/42/CE, 2014/34/EU

For SAMOA INDUSTRIAL, S.A.
Por SAMOA INDUSTRIAL, S.A.
Pour SAMOA INDUSTRIAL, S.A.
Für SAMOA INDUSTRIAL, S.A.

Pedro E. Prallong Álvarez
Production Director
Director de Producción
Directeur de Production
Produktionsleiter
Direttore di Produzione