

REGOLATORE
DI FLUSSO 7201

0-7 bar inox
con manometro

*FLUID
REGULATOR 7201*

*0-7 bar stainless
with manometer*



REGOLATORE DI FLUSSO 7201

Inox 0-14 bar con manometro

Pressione massima di ingresso: 14 bar

Campo di regolazione: 0-7 bar

Portata max: 14 l/min

Ingresso materiale: BSPP 3/8" femmina girevole

Uscita materiale: BSPP 1/4" maschio

Maximum inlet pressure: 14 bar

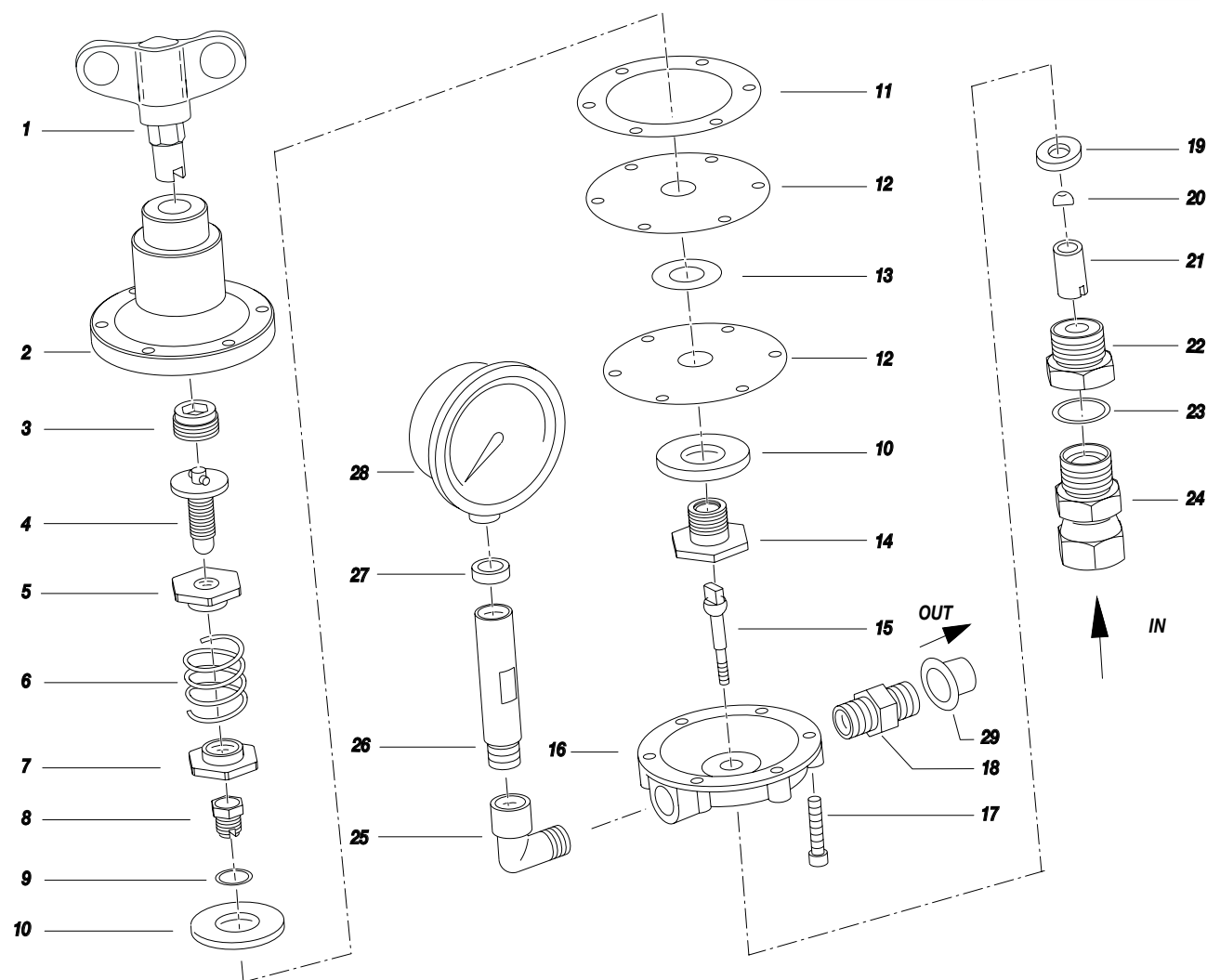
Regulation field: 0-7 bar

Max flow: 14 l/min

Material Inlet: BSPP 3/8" revolving female

Material Outlet: BSPP 1/4" male

Materiali del regolatore a contatto con il prodotto	Regulator materials in contact with the product
INOX AISI 420/B	Stainless steel 420/B
INOX AISI 303	Stainless steel AISI 303
POM	POM
PTFE	PTFE



FLUID REGULATOR 7201

Stainless 0-7 bar with manometer

Pos. Pos.	Codice Code	Q.tà Q.ty	Descrizione	Description
1	7234	1	Chiave di regolazione	Adjusting key
2	7244	1	Corpo regolatore	Regulator body
3	7212	1	Inserto	Insert
4	7240	1	Vite	Screw
5	7213	1	Guida molla superiore	Upper spring guide
6	7218	1	Molla	Spring
7	7214	1	Guida molla inferiore	Lower spring guide
8	7217	1	Tappo	Plug
9	7215	1	Rondella	Washer
10	7522	2	Rondella	Washer
11	7521	1	Guarnizione	Gasket
12	7519	2	Membrana PTFE	PTFE diaphragm
13	7518	1	Guarnizione	Gasket
14	7223	1	Sede otturatore	Shutter seat
15	7222	1	Asta otturatore	Shutter rod
16	7210	1	Sede membrana	Diaphragm seat
17	7237	6	Vite	Screw
18	6147	1	Nipplo uscita	Outlet nipple
19	7225	1	Sede sfera	Ball seat
20	7220	1	Tronco sfera	Ball section
21	7226	1	Bussola	Bush
22	7227/2	1	Raccordo sede sfera	Ball seat fitting
23	33010	1	Rondella	Washer
24	23161	1	Raccordo ingresso	Inlet fitting
25	98377	1	Gomito	Elbow
26	8064	1	Prolunga manometro	Manometer extension
27	11623	1	Rondella	Washer
28	8168	1	Manometro	Manometer
29	104	1	Tappo 1/4"	Plug 1/4"