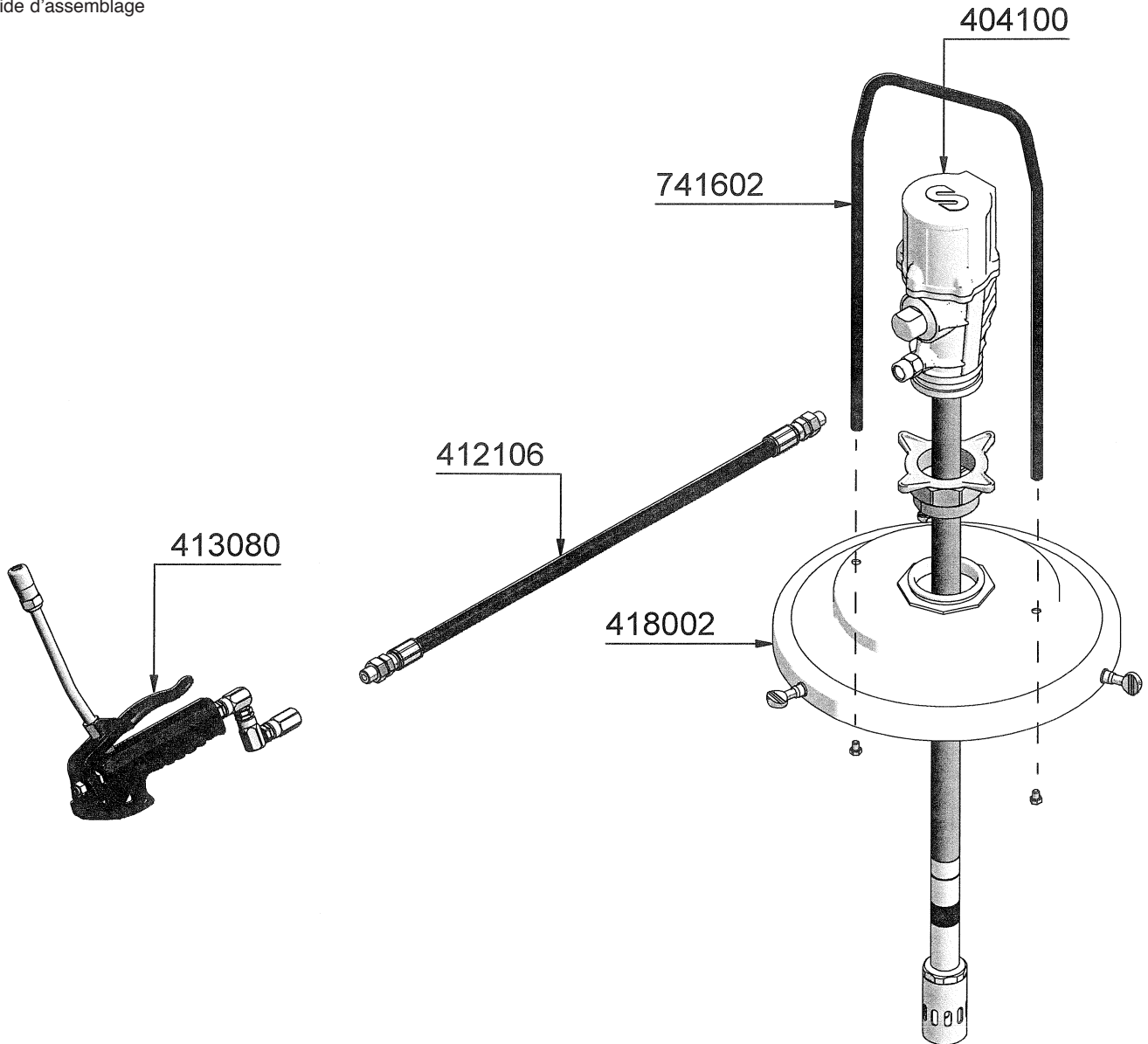


Assembly guide  
Guía de montaje  
Guide d'assemblage



2019\_07\_02-11:30

**EN** PORTABLE GREASING EQUIPMENT - 20/450/6

**ES** EQUIPO ENGRASE PORTÁTIL - 20/450/6

**FR** EQUIPEMENT DE GRAISSAGE PORTABLE - 20/450/6