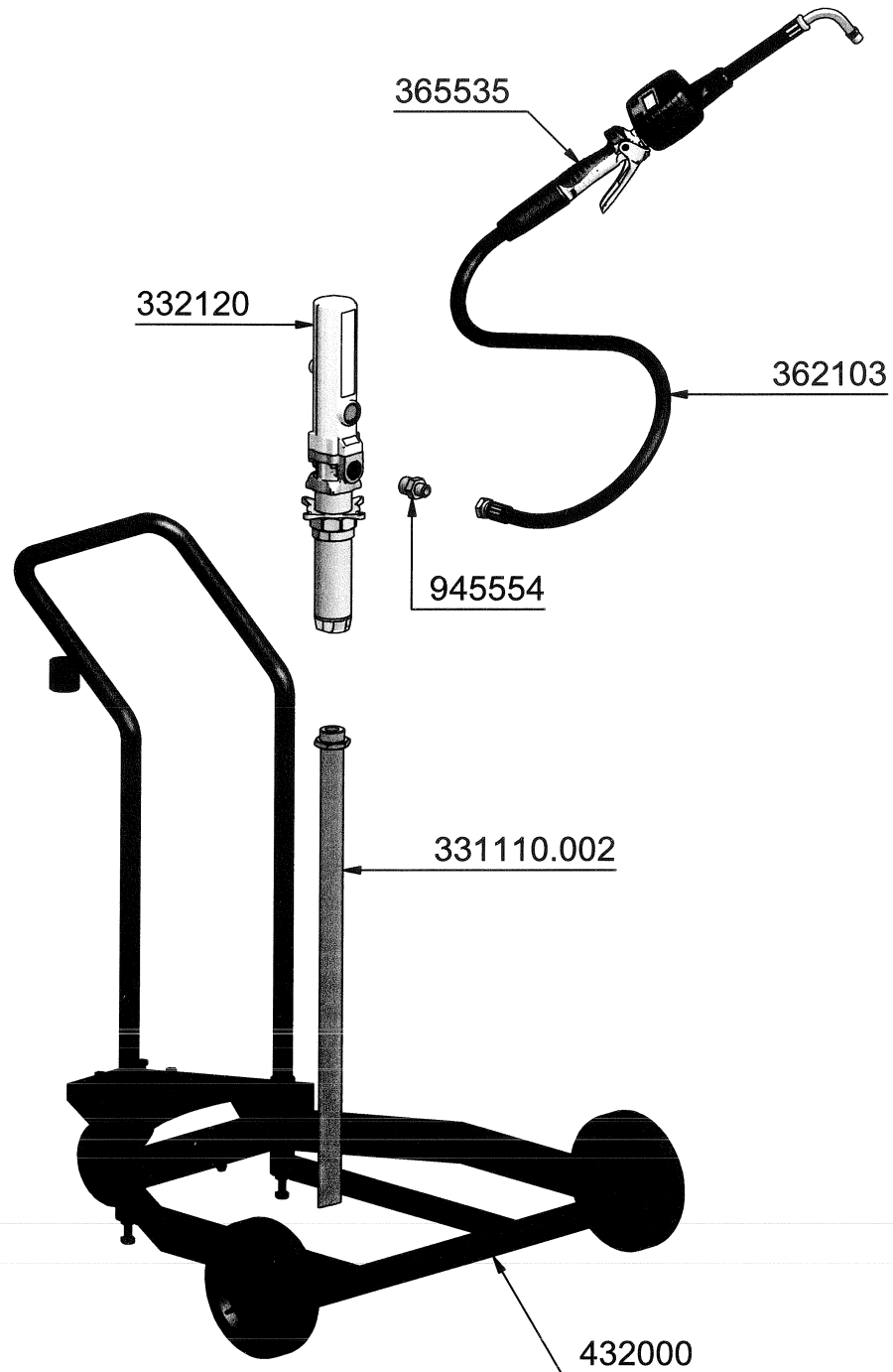


Assembly guide
Guía de montaje
Guide d'assemblage



2019_07_02-09:00

EN REFRIGERANT DISPENSER W / PNEUMATIC PUMP AND COUNTER

ES DISPENSADOR REFRIGERANTE C/BOMBA NEUMÁTICA Y CONTADOR

FR DISTRIBUTEUR DE FLUIDE FRIGORIGÈNE AVEC POMPE PNEUMATIQUE ET COMPTEUR